

DALI-SENSE-HB v1.1



Multisensore DALI wireless per installazione ad altezze elevate

DALI-SENSE-HB (High Bay) gestisce un gruppo di apparecchi cablati dimmerabili DALI in modalità manuale ed automatica grazie ai sensori di luminosità e presenza integrati, adatti all'installazione ad altezze elevate fino a 12m. DALI-SENSE-HB può lavorare come sistema stand-alone oppure essere facilmente centralizzato grazie alla sua interfaccia wireless 868 MHz. Utilizzato in abbinamento con ZQ-SENSE Controller con interfaccia Ethernet permette di essere integrato in altri sistemi di Building Automation grazie al protocollo di comunicazione Modbus TCP.

Wireless DALI multisensor for high bay applications

The DALI-SENSE-HB (High bay) controls a group of wired dimmable DALI luminaires, either manually or in automatic thanks to its integrated light and movement sensors, suitable for high bay installation up to 12m. The DALI-SENSE-HB can be used both on stand-alone or centralized mode thanks to its wireless 868 MHz interface. When used together with the ZQ-SENSE Controller and Ethernet interface it can be integrated into other Building Automation systems thanks to the TCP Modbus communications Protocol.

CARATTERISTICHE | FEATURES

- Alimentazione 100-240Vac 50-60 Hz (max 3W)
100-240 Vac (max 3 W) power supply
- Frequenza 868 MHz (915 su richiesta), Mesh Network
868 MHz frequency (915 on request), Mesh Network
- Uscita di regolazione DALI (max 32 driver "broadcast")
DALI control output (max 32 "broadcast" drivers)
- Ingresso pulsante per comando manuale (contatto pulito)
Manual control push button (dry contact)
- LED per segnalazione stato
Status signal LED
- Sensore di movimento PIR (Passive InfraRed) e luminosità
PIR (Passive InfraRed) motion sensor and light sensor
- Altezza max installazione 12 m
Max installation height 12 m
- Funzionamento stand-alone o centralizzato
Stand-alone or centralized
- Integrazione tramite protocollo Modbus TCP
Integration by Modbus TCP protocol
- Installazione in scatola plastica (facciata sensore: IP54)
Mounting inside plastic box (sensor surface: IP54)

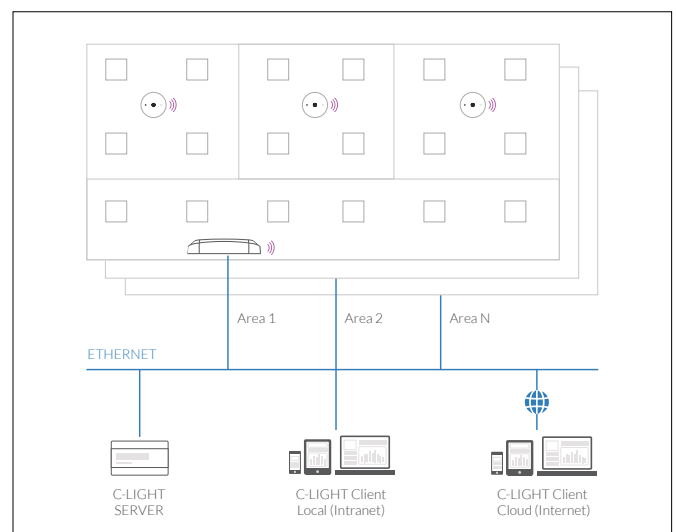
GESTIONE REMOTA WIRELESS E DALI BROADCAST | WIRELESS REMOTE MANAGEMENT AND DALI BROADCAST

Grazie alla tecnologia wireless Mesh Network ogni DALI-SENSE-HB riceve, rigenera e ritrasmette i comandi. Ciò permette di centralizzare l'impianto senza la necessità di stendere cavi. Per connettere le varie aree dell'impianto verranno invece utilizzati opportuni gateway Ethernet.

Gli apparecchi DALI non necessitano di essere indirizzati singolarmente grazie ai comandi di tipo "broadcast". Ciò permette di ridurre drasticamente i tempi ed i costi di messa in servizio e manutenzione.

Thanks to the wireless Mesh Network, every DALI-SENSE-HB receives, recycles and retransmits commands. This makes it possible to centralize the lighting system without wiring. In order to connect the various areas covered by the lighting system, will be used dedicated Ethernet gateways.

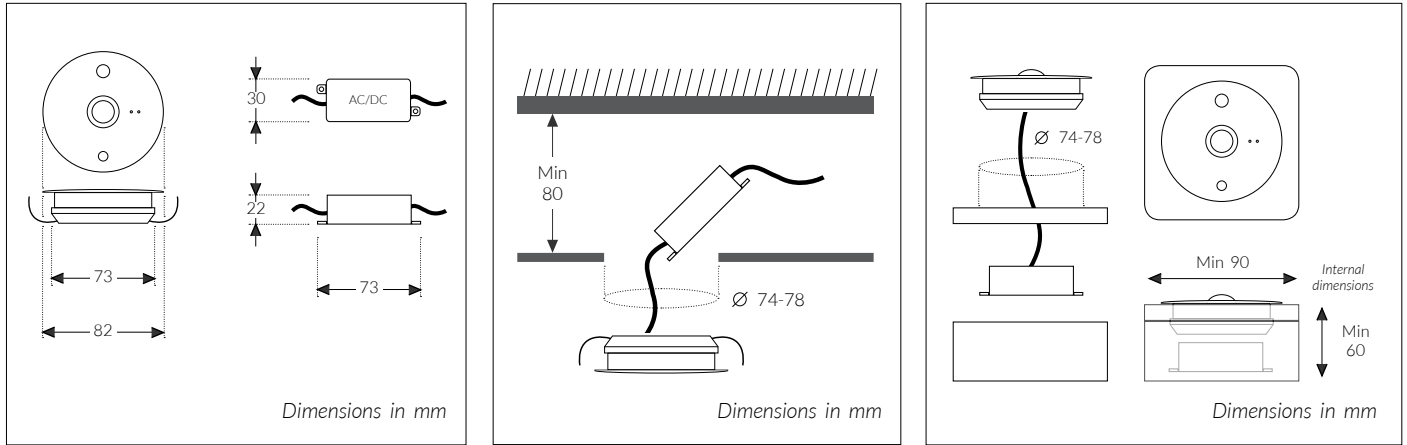
DALI luminaires do not need to be addressed one by one, thanks to "broadcast" type commands. This means a much faster time and lower costs of commissioning and maintenance.



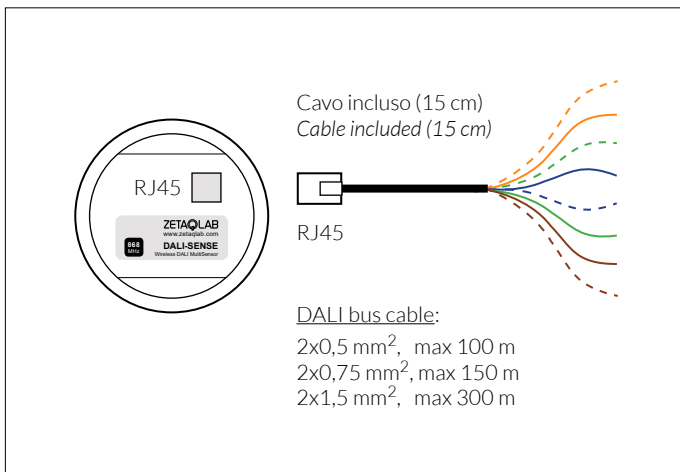
DIMENSIONI ED INSTALLAZIONE | DIMENSIONS AND INSTALLATION

DALI-SENSE-HB viene fornito in un involucro plastico con grado di protezione IP20 (IP54 per la superficie del sensore). Può essere installato ad incasso nel controsoffitto oppure in opportune scatole plastiche con grado di protezione uguale o superiore ad IP54.

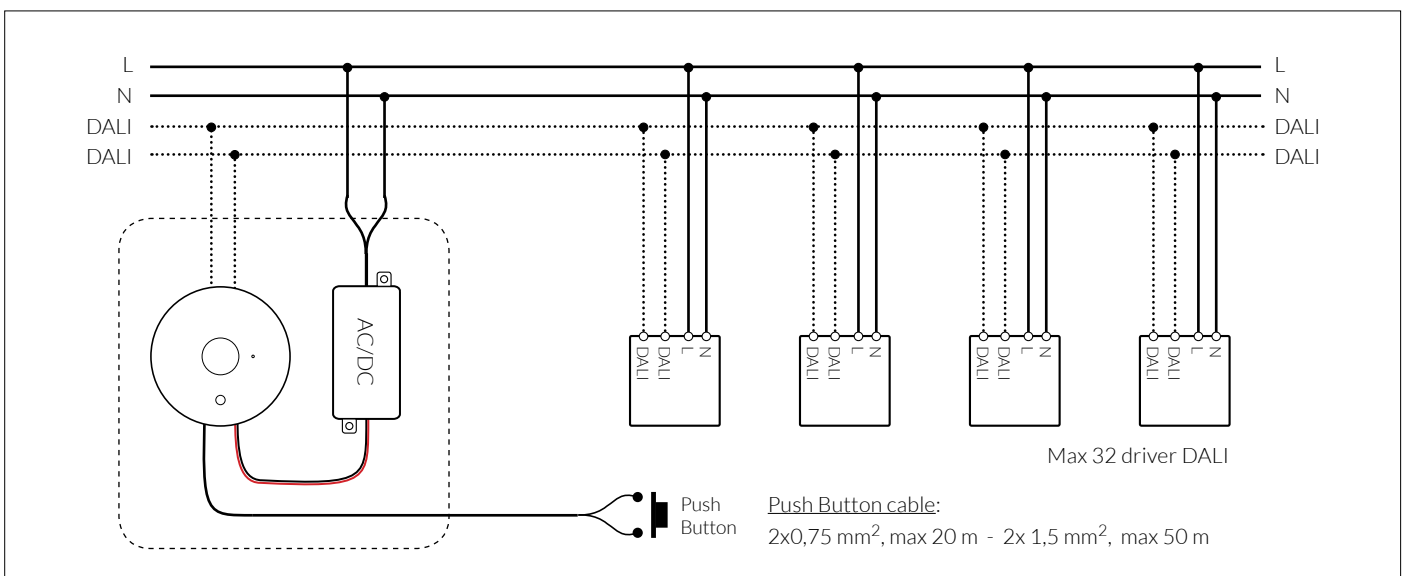
DALI-SENSE-HB is delivered inside a IP20 plastic enclosure (IP54 for the surface of the sensor). It can be installed recessed in the ceiling or inside a dedicated plastic box with protection degree equal or higher to IP54.



CONNESSIONI | CONNECTIONS



PIN	Colore/Color	Segnale/Signal	
1	Arancio/Bianco Orange/White	Serial (Reserved)	TX
2	Arancio Orange		RX
3	Verde/Bianco Green/White	DALI dimming	DALI (-)
4	Blu Blue		DALI (+)
5	Blu/Bianco Blue/White	Push Button	PB
6	Verde Green		PB
7	Marrone/Bianco Brown/White	Power +24 Vdc	V- (GND)
8	Marrone Brown		V+ (24 Vdc)

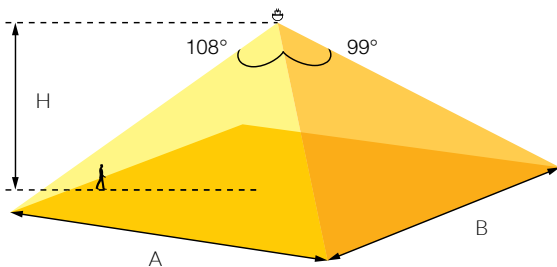
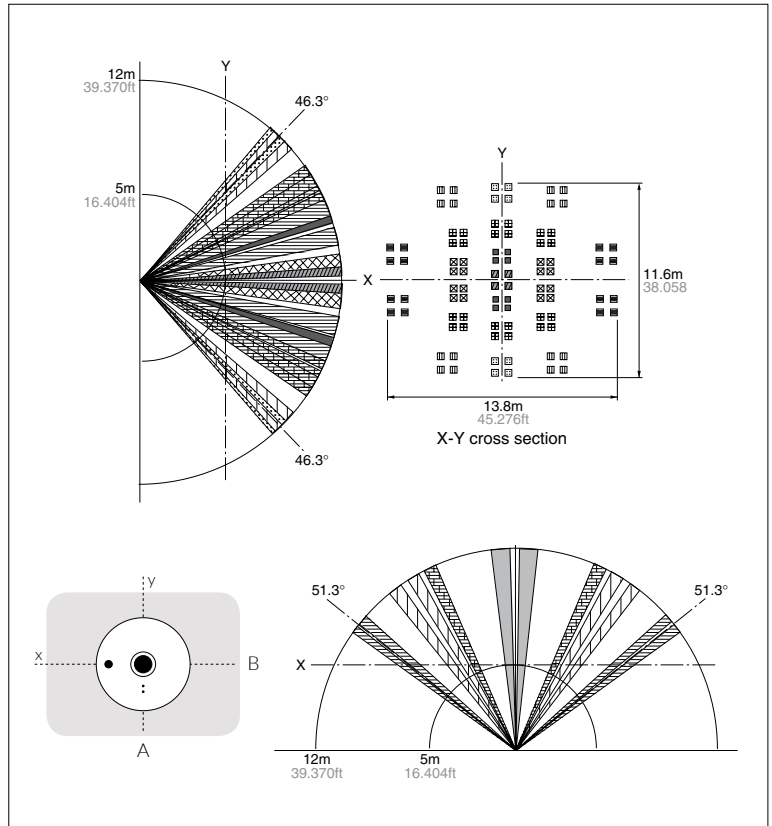


AREA SENSORE MOVIMENTO | MOTION DETECTION FIELD

La differenza di temperatura tra il target e lo sfondo deve essere superiore a 4°C. Velocità ottimale del movimento 1.0 m/s.

The temperature difference between the target and the surroundings must be higher than 4°C. Movement speed: 1.0m/s.

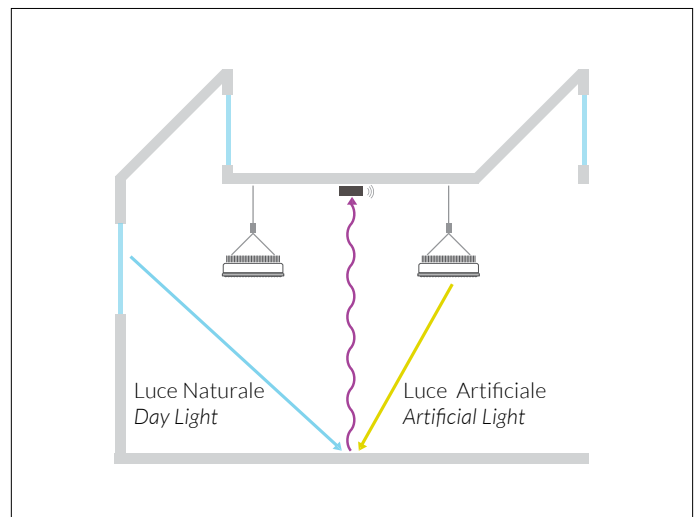
Altezza Height (H)	Area Area (AxB)	Sensibilità movimento Motion sensitivity
5 m	13x11 m	Corpo umano e veicoli Human body and vehicles
7 m	19x15 m	
10 m	13x13 m	
12 m	3x3 m	Solo veicoli Only vehicles



AREA SENSORE LUMINOSITA' | LIGHT DETECTION FIELD

Per un controllo costante del livello luminoso sul piano di lavoro devono essere posizionati sul soffitto in modo da leggere la somma del contributo di luce artificiale e di quella naturale, riflesse dalla superficie sottostante. E' opportuno installare un sensore di luminosità per ogni area in cui il contributo di luce naturale è importante ed omogeneo. Il sensore DALI-SENSE-HB deve essere installato in posizione baricentrica rispetto all'area illuminata, in quanto deve essere influenzato sia dalla luce naturale che da quella artificiale.

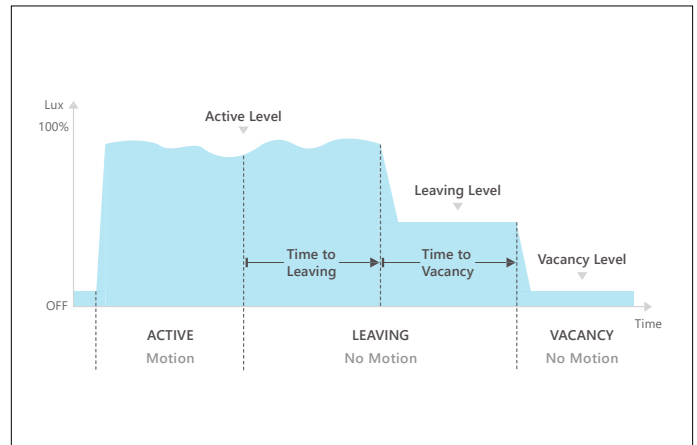
For constant control of light intensity levels in the workspace, the sensors need to be placed on the ceiling so as to read the sum of contributions both of the artificial and natural light reflected from the surfaces below. We advise you to install a light sensor in each area where natural light contribution is substantial and homogeneous. The DALI-SENSE-HB sensor must be installed in the barycentric position of to the illuminated area, since it needs to be receive information both on natural and artificial light.



CONFIGURAZIONE | SETUP

DALI-SENSE-HB può essere configurato tramite l'App ZQ Light Link per SmartPhone Android e iOS dotati di interfaccia Bluetooth LE. Per collegarsi alla rete wireless 868 MHz è necessario utilizzare RF-GATE, un piccolo dispositivo portatile che si connette allo SmartPhone tramite tecnologia Bluetooth LE. L'applicazione permette di impostare i parametri di lavoro nei vari stati operativi (Active, Leaving e Vacancy) come ad esempio l'intensità luminosa ed i timeout del sensore di movimento.

DALI-SENSE-HB can be setted up using ZQ Light Link App for Android and iOS SmartPhone with Bluetooth LE interface. In order to access the 868 MHz wireless network it's needed RF-GATE, a small portable device that works as a gateway with Bluetooth LE SmartPhone. The application let you setup working parameters for all the operative states (Active, Leaving and Vacancy) as the light level and motion sensor timeout.



SPECIFICHE TECNICHE | TECHNICAL SPECIFICATIONS

Input power	Mains 100-240Vac 50-60 Hz Power consumption max 3W
Radio Frequency	Frequency 867.2 - 868.2 MHz (915 on request) Radio Ouput Power +13 dBm LBT and AFA supported
Transmission range	100 m Open Field (wired antenna) Extension by Mesh Network
Dimming output	DALI, max 32 driver "broadcast"
Digital input	n.1 dry contact for Push Button
Movement sensor	Passive InfraRed, Max height 12m
Light sensor	Range 5 lux to 500 lux (direct)
LED	n. 1 Power/Activity
MTBF	See Mean Well APV-8-24 datasheet
I/O insulation	See Mean Well APV-8-24 datasheet

Operating Environment	Ambient temperature (ta) 0°C to +60°C Relative humidity 10% to 90% Max. housing temp. (tc) 75°C Storage -20°C to +70°C
Housing	Plastic IP20 (surface IP54)
Dimension (Weight)	See diagram for details (0,1 Kg)
Standards & Legislation	Approvals R&TTE directive 1999/5/EC EMC directive 2004/108/EC LV directive 2006/95/EC RoHS directive 2002/95/EC REACH directive 2006/1907/EC Safety EN61347-2-11 EMC EN61000, EN55015, ETSI EN 300-220-2 ETSI EN 301-489-1, 301-489-3

Model	Description
DALI-SENSE-HB	Wireless DALI multisensor for high bay applications

Per ulteriori informazioni sui modelli disponibili e sugli accessori: www.zetaqlab.com
Further informations about available models and accessories: www.zetaqlab.com