

## DALI-SENSE



### Multisensore DALI wireless per uffici

DALI-SENSE gestisce un gruppo di apparecchi cablati dimmerabili DALI in modalità manuale ed automatico grazie ai sensori di luminosità e presenza integrati. DALI-SENSE può lavorare come sistema stand-alone oppure essere facilmente centralizzato grazie alla sua interfaccia wireless 868 MHz. Utilizzato in abbinamento con ZQ-SENSE Controller con interfaccia Ethernet permette di essere integrato in altri sistemi di Building Automation grazie al protocollo di comunicazione Modbus TCP.

### Wireless DALI multisensor for offices

The DALI-SENSE controls a group of wired dimmable DALI luminaires, either manually or in automatic thanks to its integrated light and movement sensors. The DALI-SENSE can be used both on stand-alone or centralized mode thanks to its wireless 868 MHz interface. When used together with the ZQ-SENSE Controller and Ethernet interface it can be integrated into other Building Automation systems thanks to the TCP Modbus communications Protocol.

### CARATTERISTICHE | FEATURES

- Alimentazione 100-240Vac 50-60 Hz (max 3W)  
100-240 Vac (max 3 W) power supply
- Frequenza 868 MHz (915 su richiesta), Mesh Network  
868 MHz frequency (915 on request), Mesh Network
- Uscita di regolazione DALI (max 32 driver "broadcast")  
DALI control output (max 32 "broadcast" drivers)
- Schermo retrattile per mascheramento del PIR  
Retractable screen for PIR blanking
- Ingresso pulsante per comando manuale (contatto pulito)  
Manual control push button (dry contact)
- Sensore di movimento PIR (Passive InfraRed)  
PIR (Passive InfraRed) motion sensor
- Area di copertura sensore PIR 6x8 m @ H=3,5m  
PIR 6x8m sensor coverage area
- Altezza max installazione 5 m  
Max installation height 5m
- Sensore di luminosità ambientale  
Ambient light sensor
- LED per segnalazione stato  
Status signal LED
- Funzionamento stand-alone o centralizzato  
Stand-alone or centralized
- Integrazione tramite protocollo Modbus TCP  
Integration by Modbus TCP protocol

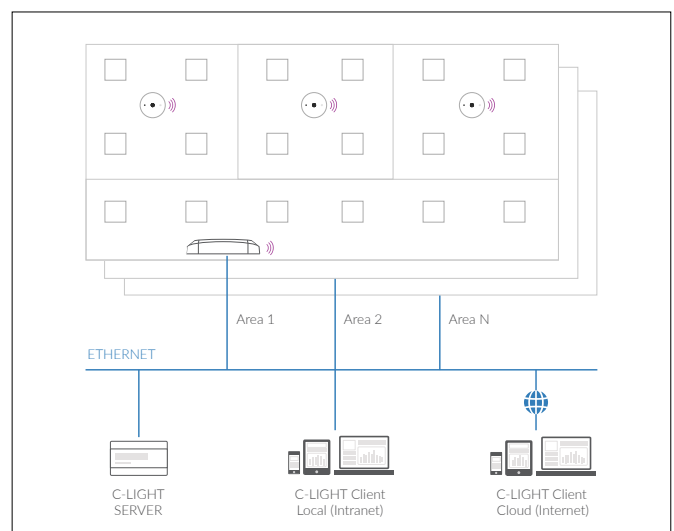
### GESTIONE REMOTA WIRELESS E DALI BROADCAST | WIRELESS REMOTE MANAGEMENT AND DALI BROADCAST

Grazie alla tecnologia wireless Mesh Network ogni DALI-SENSE riceve, rigenera e ritrasmette i comandi. Ciò permette di centralizzare l'impianto senza la necessità di stendere cavi. Per connettere le varie aree dell'impianto verranno invece utilizzati opportuni gateway Ethernet.

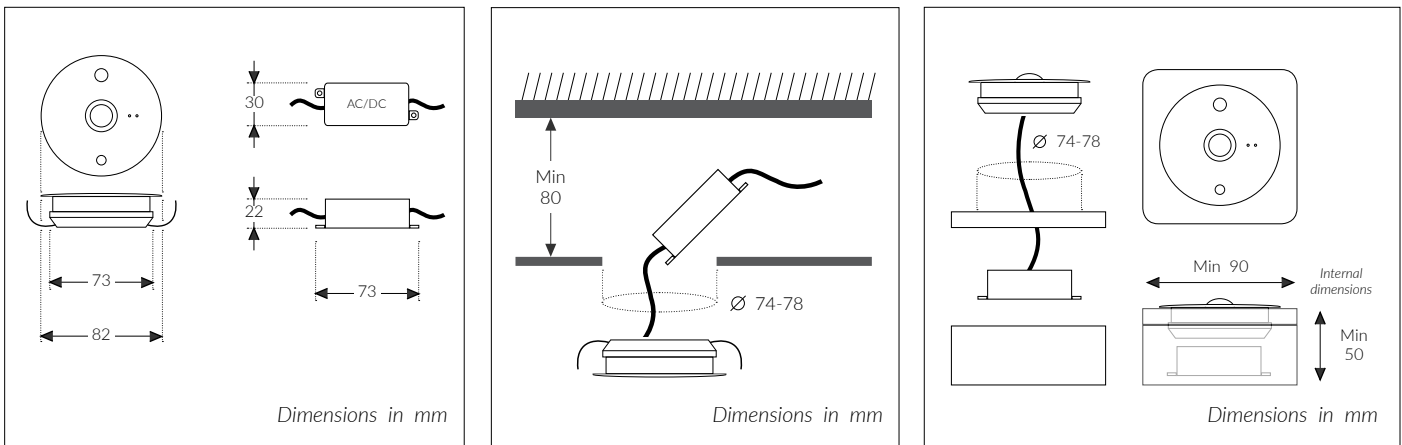
Gli apparecchi DALI non necessitano di essere indirizzati singolarmente grazie ai comandi di tipo "broadcast". Ciò permette di ridurre drasticamente i tempi ed i costi di messa in servizio e manutenzione.

Thanks to the wireless Mesh Network, every DALI-SENSE receives, recycles and retransmits commands. This makes it possible to centralize the lighting system without wiring. In order to connect the various areas covered by the lighting system, will be used dedicated Ethernet gateways.

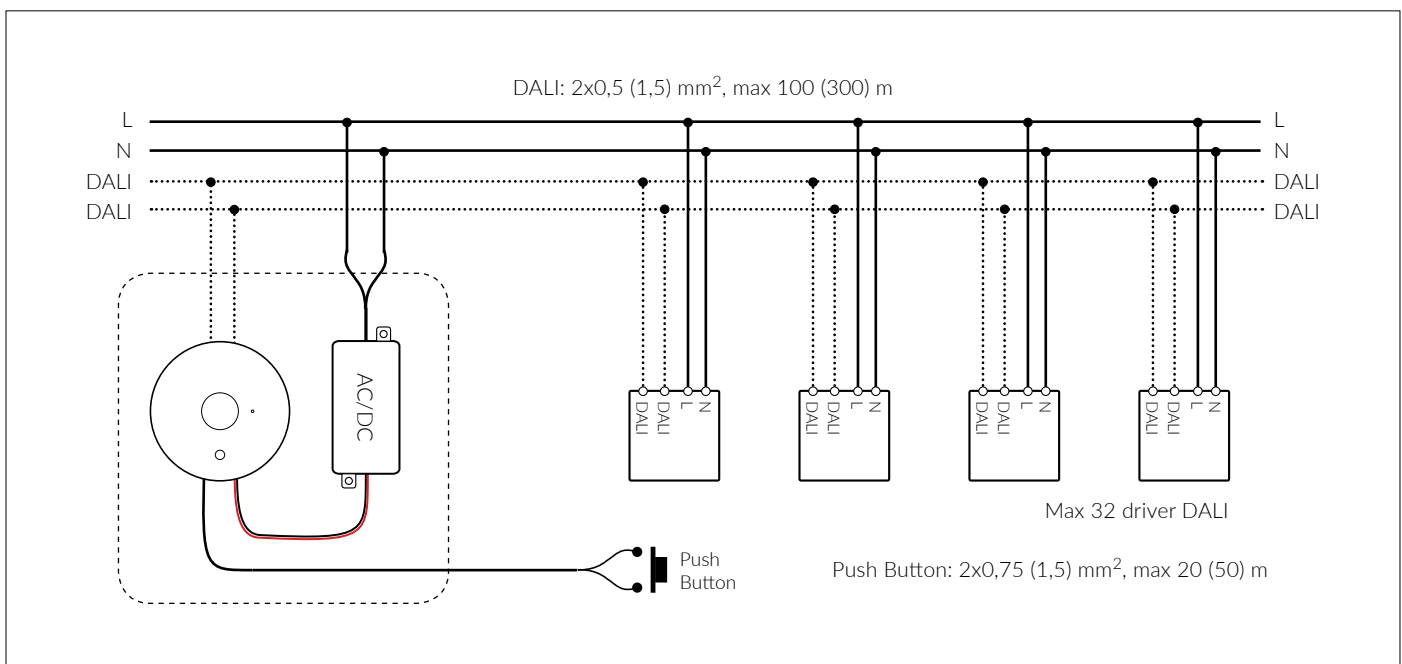
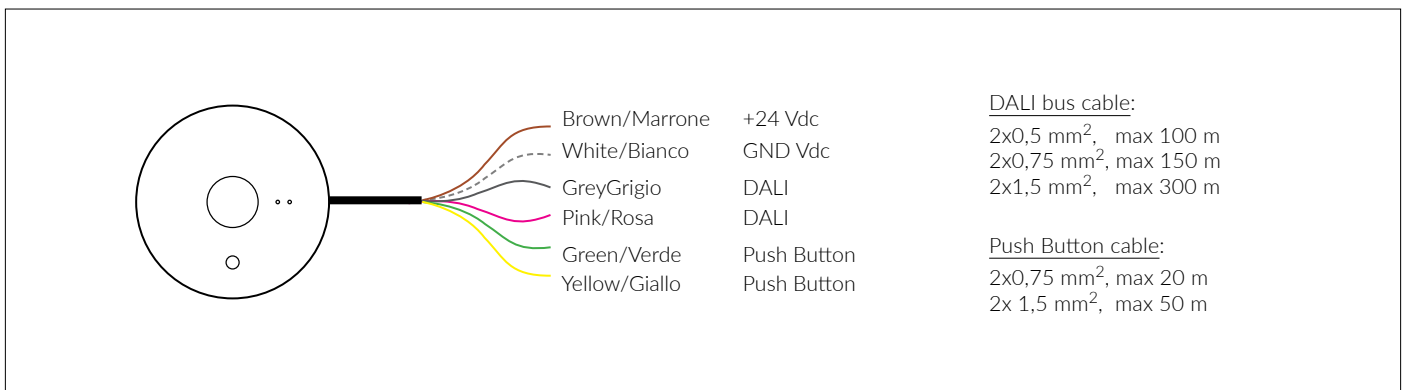
DALI luminaires do not need to be addressed one by one, thanks to "broadcast" type commands. This means a much faster time and lower costs of commissioning and maintenance.



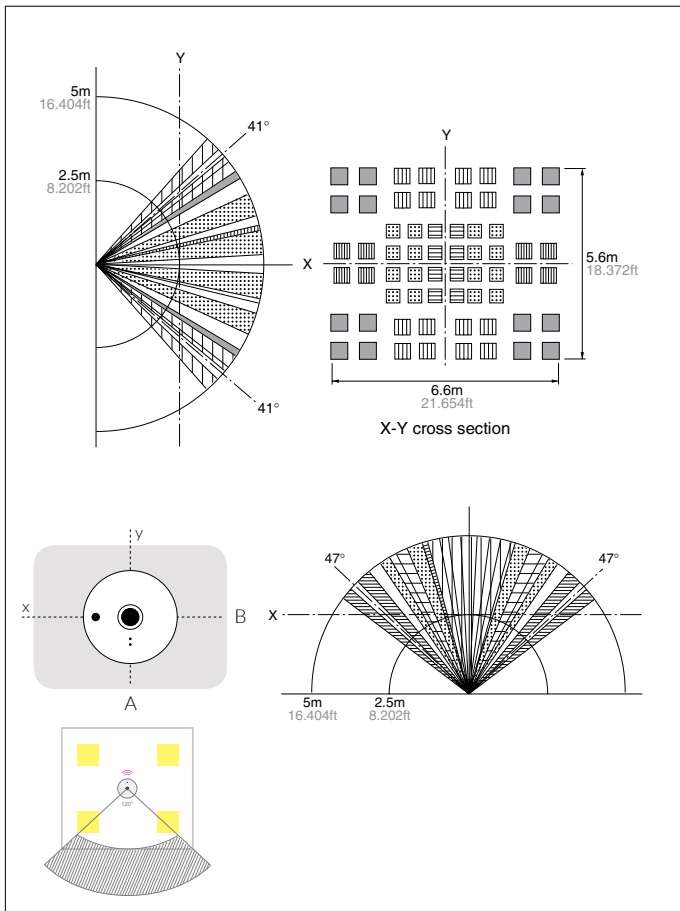
**DIMENSIONI ED INSTALLAZIONE | DIMENSIONS AND INSTALLATION**



**CONNESSIONI | CONNECTIONS**



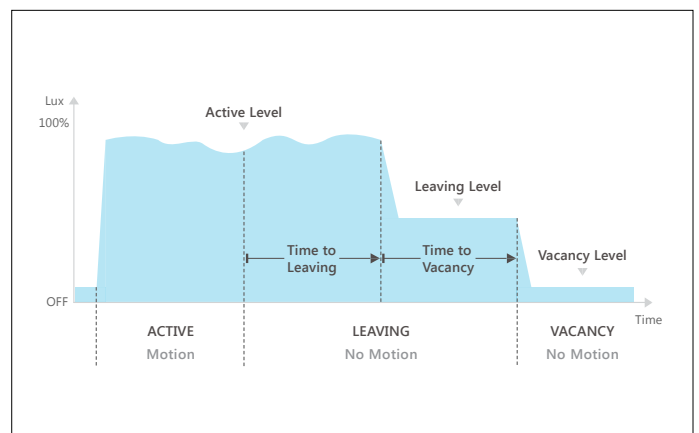
**AREA SENSORE MOVIMENTO | MOTION DETECTION FIELD**



**CONFIGURAZIONE | SETUP**

DALI-SENSE può essere configurato tramite l'App ZQ Light Link per SmartPhone Android e iOS dotati di interfaccia Bluetooth LE. Per collegarsi alla rete wireless 868 MHz è necessario utilizzare RF-GATE, un piccolo dispositivo portatile che si connette allo SmartPhone tramite tecnologia Bluetooth LE. L'applicazione permette di impostare i parametri di lavoro nei vari stati operativi (Active, Leaving e Vacancy) come ad esempio l'intensità luminosa ed i timeout del sensore di movimento.

*DALI-SENSE can be setted up using ZQ Light Link App for Android and iOS SmartPhone with Bluetooth LE interface. In order to access the 868 MHz wireless network it's needed RF-GATE, a small portable device that works as a gateway with Bluetooth LE SmartPhone. The application let you setup working parameters for all the operative states (Active, Leaving and Vacancy) as the light level and motion sensor timeout.*



**SPECIFICHE TECNICHE | TECHNICAL SPECIFICATIONS**

<b>Input power</b>	Mains 100-240Vac 50-60 Hz Power consumption max 3W
<b>Radio Frequency</b>	Frequency 867.2 - 868.2 MHz (915 on request) Radio Output Power +13 dBm LBT and AFA supported
<b>Transmission range</b>	100 m Open Field (wired antenna) Extension by Mesh Network
<b>Dimming output</b>	DALI, max 32 driver "broadcast"
<b>Digital input</b>	n.1 dry contact for Push Button
<b>Movement sensor</b>	Detection range 6x8 m @ H=3,5m Max height 5m
<b>Light sensor</b>	Range 5 lux to 500 lux (direct)
<b>LED</b>	n. 1 Power/Activity
<b>MTBF</b>	See Mean Well APV-8-24 datasheet
<b>I/O insulation</b>	See Mean Well APV-8-24 datasheet

<b>Operating Environment</b>	Ambient temperature (ta) 0°C to +60°C Relative humidity 10% to 90% Max. housing temp. (tc) 75°C Storage -20°C to +70°C
<b>Housing</b>	Plastic IP20
<b>Dimension (Weight)</b>	See diagram for details (0,1 Kg)
<b>Standards &amp; Legislation</b>	Approvals R&TTE directive 1999/5/EC EMC directive 2004/108/EC LV directive 2006/95/EC RoHS directive 2002/95/EC REACH directive 2006/1907/EC  Safety EN61347-2-11  EMC EN61000, EN55015, ETSI EN 300-220-2 ETSI EN 301-489-1, 301-489-3

Model	Description
<b>DALI-SENSE</b>	Wireless DALI multisensor for offices

Per ulteriori informazioni sui modelli disponibili e sugli accessori: [www.zetaqlab.com](http://www.zetaqlab.com)  
Further informations about available models and accessories: [www.zetaqlab.com](http://www.zetaqlab.com)