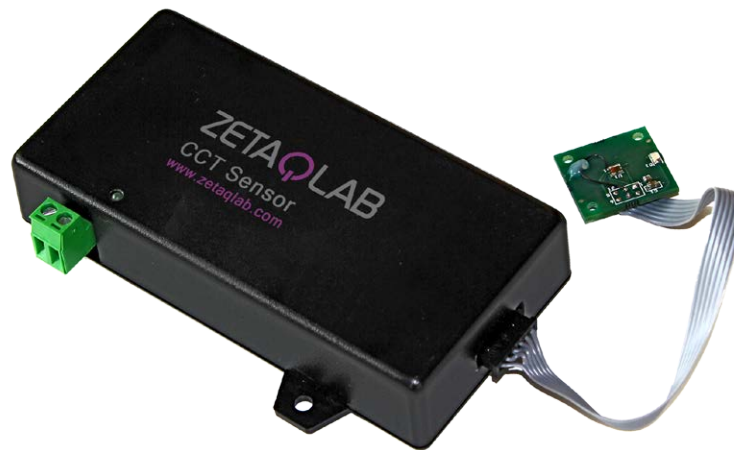


# CCT-SENSOR

Correlated Color Temperature sensor (Lux and °K)

*Sensore di luminosità (Lux) e temperatura di colore della luce (°K)*



CCT-SENSOR communicates via Modbus to the Server light level (Lux) and color temperature (°K). CCT-SENSOR is composed by a small 25x25 mm sensor connected to a Modbus controller that ensures the communication with the Server. CCT Control System manages DALI or DMX Tunable White and RGB/RGBW luminaires and is able to set light level and color in relation to the values read by CCT-SENSORS according to user defined algorithms.

*Il sensore CCT-SENSOR permette di comunicare al Server via Modbus l'intensità luminosa (Lux) e la temperatura di colore della luce (°K) rilevata. CCT-SENSOR è composto da un piccolo sensore di 25x25 mm e dal controller Modbus che permette la comunicazione con il Server. Il sistema CCT Control System controlla apparecchi Tunable White e RGB/RGBW DALI o DMX, impostando intensità e colore in relazione ai valori rilevati dai sensori CCT-SENSOR con algoritmi configurabili dall'utente.*

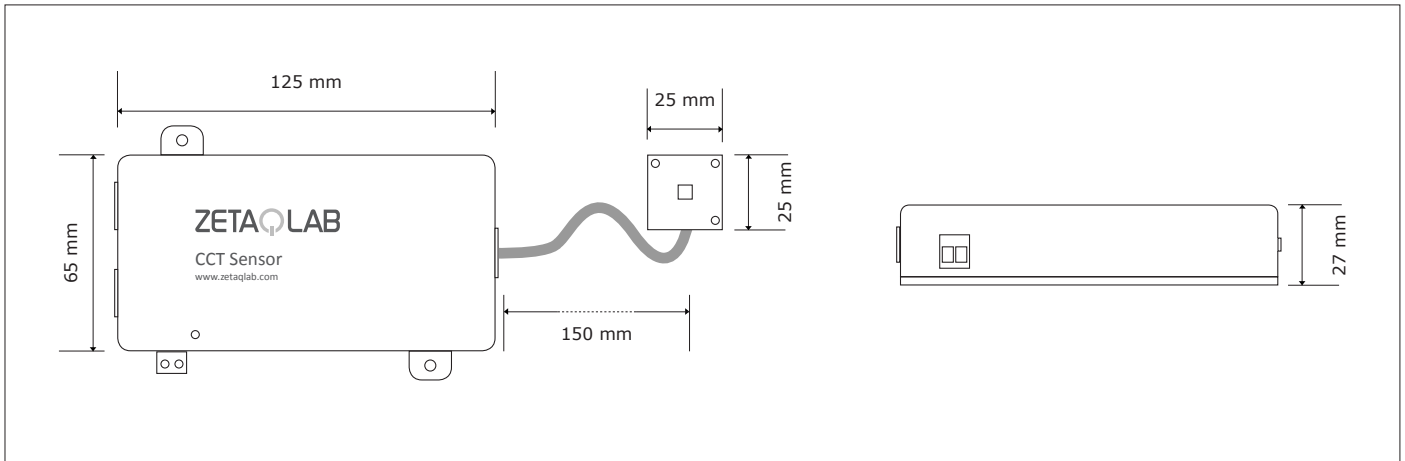
## Features

- Detects light level (Lux)
- Detects light color temperature (°K)
- Detects R,G,B light components
- Sensor sensibility settable by remote software
- Compact 25x25 mm sensor for OEM projects
- Modbus controller with 150 mm sensor cable
- 12 Vdc direct power supply or through control bus
- Double RJ45 plug for IN/OUT Modbus control bus
- Diagnostics LED
- 868/915 MHz wireless version available on request
- IP20 plastic enclosure
- NOTE: a colorimeter is required during the startup

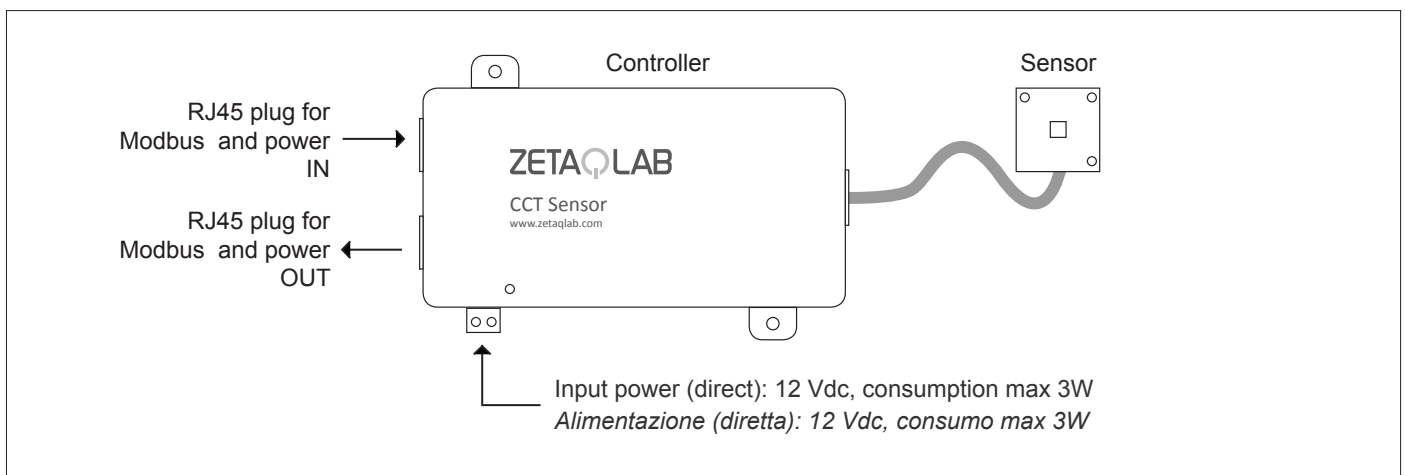
## Caratteristiche

- Rilevazione dell'intensità luminosa (Lux)
- Rilevazione della temperatura di colore (°K)
- Rilevazione delle componenti colore R,G,B
- Sensibilità del sensore impostabile da remoto via software
- Sensore compatto (25x25 mm) per progetti OEM
- Controller Modbus con cavo sensore da 150 mm
- Alimentazione 12Vdc diretta o tramite cavo bus di controllo
- Doppio plug RJ45 per IN/OUT bus di controllo Modbus
- LED per la diagnostica del modulo
- Versione wireless 868/915 MHz disponibile su richiesta
- Contenitore plastico IP20
- NOTA: lo startup richiede la calibrazione con colorimetro

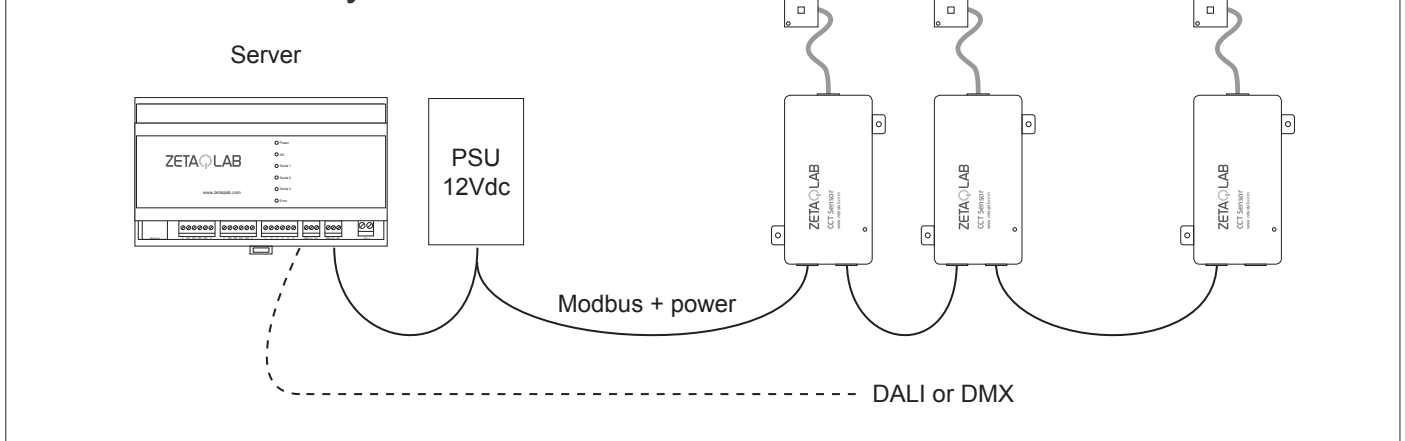
## Dimensions / Dimensioni



## Networking / Cablaggio



## CCT Control System



### **WARNING / ATTENZIONE**

CCT-SENSOR have to be calibrated during startup by means of a colorimeter.  
 CCT-SENSOR deve essere calibrato utilizzando un colorimetro in fase di startup.